

Výrobníky ledu
Výrobník kostkového ledu (40g),
55kg/24h, zásobník 25kg, chlazený
vzduchem

POL. #: _____

MODEL #: _____

PROJEKT # _____

SIS # _____

AIA # _____



730328 (ICC55I25SNP)

VÝROBNÍK KOSTKOVÉHO
LEDU (40G), 55KG/24HOD +
ZÁSObNÍK 25 KG, VZDUCH

Zkrácená specifikace

Položka č. _____

Vzduchem chlazený výrobek ledu, samostatný s integrovaným 25kg zásobníkem. Kostky hranaté, kónického tvaru. Kompaktní rozměry, výškově nastavitelné nohy. Nerezové vnější panely AISI 304, vnitřní nádoba na led z ABS, Al výparník zajišťuje bezpečný kontakt s ledem. Robustní systém otevírání dveří z nerezové oceli AISI 304. Plně automatický provoz a snadné čištění díky automatickému čistícímu systému. Metoda výroby ledu zaručuje nepřetržitou a spolehlivou výrobu, krystalické a hygienicky čisté kostky ledu. Vnitřní zásobník snadno čistitelný a plně izolovaný. Dodáváno s flexibilním přívodem vody, vypouštěcí hadicí a lopatkou na led. Uhlovodíkový chladicí plyn R290 pro nejnižší dopad na životní prostředí.

Hlavní funkce a vlastnosti

- Způsob výroby ledu garantuje nepřetržitou výrobu ledu a spolehlivý provoz.
- Snadné čištění zaručeno automatickým čistícím systémem: spínač čištění aktivuje cirkulaci a oplach vodou; na konci cyklu se opět přepne, aby se začal vyrábět led.
- Způsob výroby ledu (vrstvení nástřikem) zaručuje krystalické, kompaktní, hygienicky čisté kostky ledu, které pomalu tají.
- Spotřeba vody a výkon je udáván při okolní teplotě 21°C a teplotě přívodní vody 15°C.
- Kompaktní rozměry výrobků ledu, díky nimž jsou vhodné všude tam, kde je problém s prostorem.
- Ledové kostky ve tvaru pyramidy - hranaté kostky kónického tvaru.
- Plně automatický provoz.
- Oblé vnitřní rohy zásobníku zajišťují snadné čištění.
- Potravinářský ABS interiér.
- Odpad samospádem.
- Včetně zásobníku na led.
- Splňuje CE bezpečnostní standardy.
- Inovativní systém s flexibilními tryskami zamezuje usazování vodního kamene prostřednictvím malých vibrací.

Konstrukce

- Spolehlivost zaručena kvalitou použitých konstrukčních materiálů (přední, horní a boční panely z nerezové oceli AISI 304) a důmyslnými výrobními postupy a procesy využívanými při výrobě.
- Nástřiková ramena s tryskami lze lehce vyjmout pro čištění, umožňují dobrý průtok a zabraňují vápenatým usazeninám.
- Nerezový 304 AISI exteriér.
- Hliníkový výparník zajišťuje bezpečný kontakt s ledem.
- Robustní systém otevírání dveří vyrobený z nerezové oceli AISI 304.
- Vnitřní zásobník na led z ABS.
- Hygienická plastová nástřiková ramena snadno odnímatelná bez použití náradí.
- Dodáváno s flexibilním přívodem vody, vypouštěcí hadicí a lopatkou na led.
- Snadný přístup ke všem hlavním součástem pro jednoduchou údržbu.
- Kolébkový spínač Zapnuto-Vypnuto.
- Výškově nastavitelné nohy 105-155 mm.
- Zástrčka součástí standardní dodávky (typ Schuko).

Udržitelnost

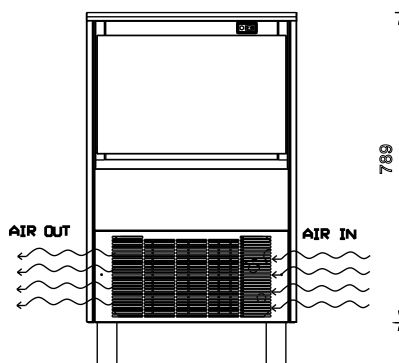
- Uhlovodíkový chladicí plyn R290 pro nejnižší dopad na životní prostředí (GWP=3) - bez CFC a HCFC.
- Snížená spotřeba energie díky plně izolovanému zásobníku na led.

SCHVÁLENO: _____

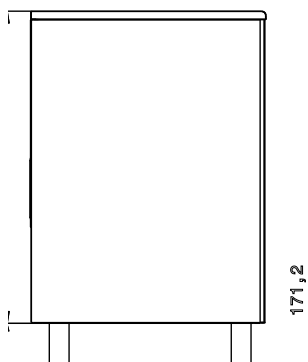
Extra příslušenství

- Sada odpadního čerpadla k výrobníku ledu, externí PNC 880690
- Sada 4 malých černých nohou k výrobníku ledu, 13mm (0/+22mm) U vybraných modelů výrobníků lze demontovat std. dodávané vysoké nohy (105-155mm) a nahradit touto sadou pro snížení celkové výšky a možnosti instalace výrobníku pod pracovní desku. PNC 880692

Zepředu

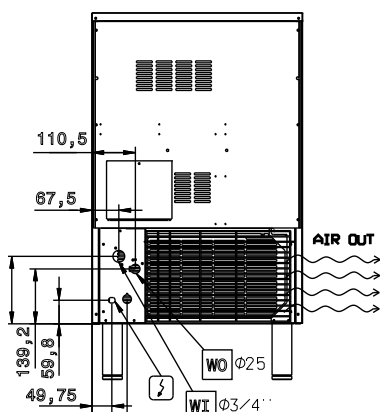


Boční



CWII = Napojení studené vody I
 EI = Elektrické napojení

Zadní strana


Elektro

Napětí:
 730328 (ICC55I25SNP) 220-240 V/1N ph/50 Hz
Příkon max: 0.365 kW

Kapacita:

Kapacita zásobníku: 25 kg

Hlavní informace

Vnější rozměry, Šířka 535 mm
Vnější rozměry, Hloubka 595 mm
Vnější rozměry, Výška 894 mm
Netto váha: 56 kg
Výkon 55 kg/24 hod
Druh kostek Kostka ledu 40g

Udržitelnost

Typ chladiva: R290
Spotřeba vody: 5.9 lt/hr